



PS800-E1 规格书

文档版本: V1.2

发布时间: 2023.05.12

版权所有 © 2023 上海图漾信息科技有限公司。保留所有权利

简介

图漾 PS800-E1 是基于 3D 双目结构光技术研发的一款紧凑尺寸、超高精度 3D 工业相机，定位轻负载手眼一体 (eye-in-hand) 的机械臂/机器人协同应用，包括高精度的定位引导、测量检测、分拣抓取等广泛场景。

本文档主要介绍 PS800-E1 相机详细的技术规格，便于用户进一步了解该款相机的各项指标。

关于图漾其他相机的技术规格，请参见 [产品规格 — Percipio 技术文档](#)。

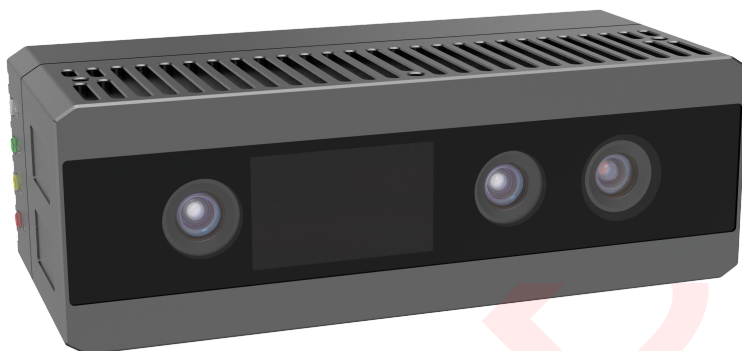


图 1 PS800-E1 外观

技术参数

参数	值
技术原理	主动双目
光源	1 x 红外激光器 ($\lambda = 940 \text{ nm}$) 1 x 红外泛光灯 ¹ ($\lambda = 940 \text{ nm}$)
快门类型	卷帘曝光
基线	62 mm
出图延迟时间 ²	1307 ms
帧率@分辨率 ³ (深度)	1 fps @ 1280 x 960 1 fps @ 640 x 480 1 fps @ 320 x 240
帧率@分辨率@图像格式 (彩色)	4 fps @ 2560 x 1920 @ YUYV 6 fps @ 2560 x 1920 @ CSI BAYER12GBRG 7 fps @ 1920 x 1440 @ YUYV 16 fps @ 1280 x 960 @ YUYV 30 fps @ 640 x 480 @ YUYV
RGB-D 对齐	支持
输出图像	深度图、彩色图、红外图、点云图

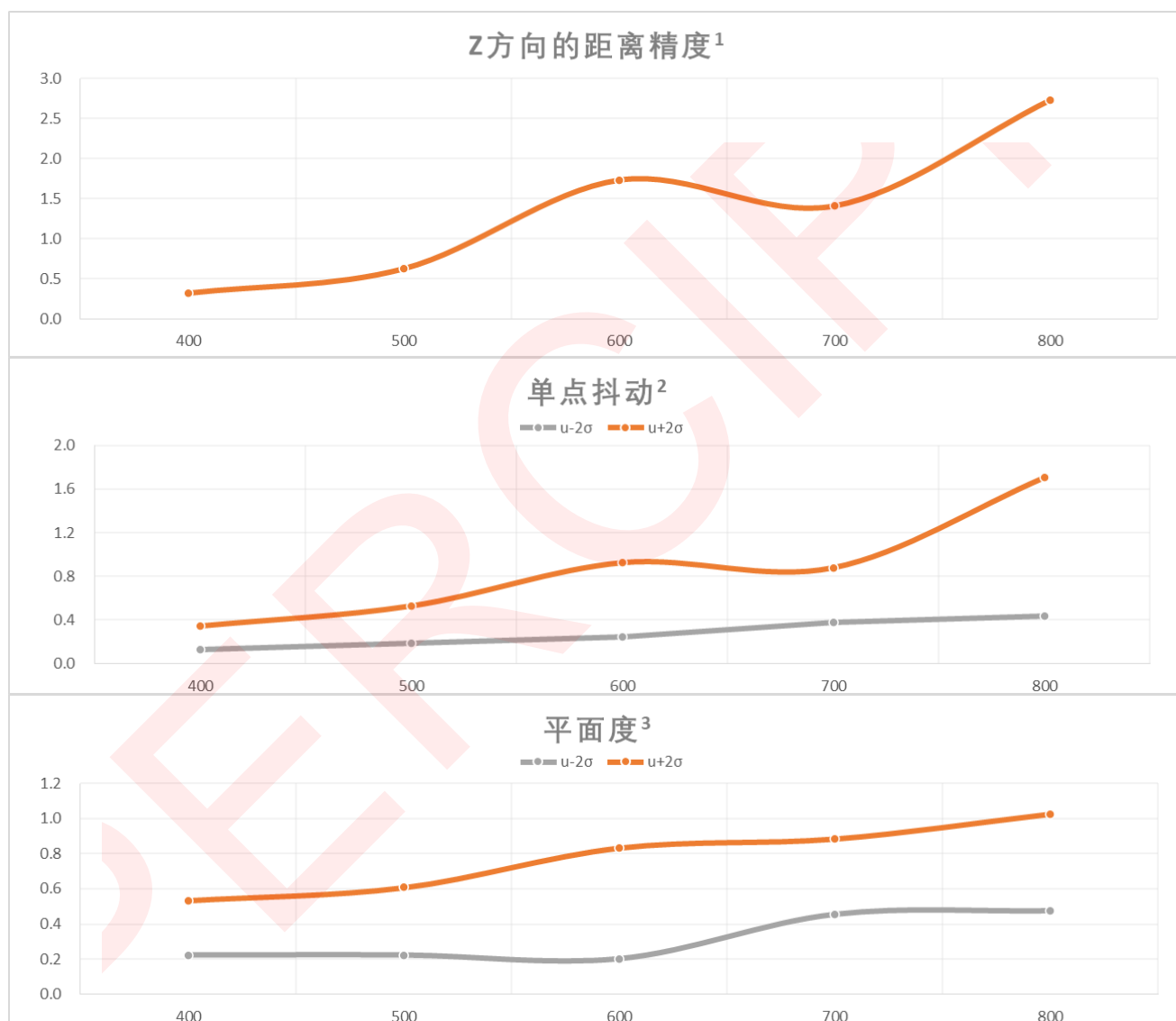
[1] 红外泛光灯: 红外泛光灯自带过热保护功能, 当温度过高时, 泛光灯自动熄灭。

[2] 出图延迟时间: 相机工作在软触发模式下, 上位机发送软触发指令到接收深度图 (分辨率为640 x 480) 的时间间隔, SGBM参数为默认值。调整SGBM参数, 出图延迟时间会发生变化。

[3] 深度图帧率: 相机工作在自由采集模式下, 上位机 1s 接收到深度图的次数, SGBM参数为默认值。调整SGBM参数, 帧率会发生变化。

测量性能

参数	值
最佳测距范围	400 mm ~ 800 mm (可通过SGBM参数进行调整)
最大测距范围	200 mm ~ 1000 mm
近视场	210 mm x 180 mm @ 200 mm (H/V: 约 56°/48°)
远视场	1220 mm x 900 mm @ 1000 mm (H/V: 约 63°/48°)



[1] Z方向的距离精度：Z方向上，测得的距离值与距离真值之间的平均偏差。

折线图表示在不同距离点测得的距离精度，横坐标为距离值，纵坐标为距离精度，单位 mm。

[2] 单点抖动：视野内中心区域所有像素点深度值在时域上的离散程度。

折线图表示在不同距离点测得的单点抖动分布区间，横坐标为距离值，纵坐标为单点抖动，单位 mm。

[3] 平面度：视野内中心区域所有像素点相对于理想平面的离散程度。

折线图表示在不同距离点测得的平面度分布区间，横坐标为距离值，纵坐标为平面度，单位 mm。

注意：此处展示的是保持相机默认的参数设置下测得的 Z 方向距离精度、单点抖动和平面度。调整 SGBM 参数，测量性能会提升。

软件规格

参数	值
主机操作系统	Linux/Windows/ROS/Android
软件开发包	Percipio Camport SDK; 支持 C、C++、C#、Python、Java 等编程语言 关于 SDK 说明文档, 请参考 Percipio 技术文档 。
SGBM 参数	SGBM 参数影响相机测量性能。 关于 SGBM 参数设置说明, 请参考 API 详解 。

硬件规格

参数	值
宽 x 高 x 深 (含接口)	140.6 mm x 47.0 mm x 60.0 mm
重量	555 g
电源及触发接口	M12 A-Code 8针航空接口, 详情请参考 电源及触发接口说明 。
数据接口	M12 X-Code 8孔航空接口 千兆以太网
供电	DC 24V 3A IEEE802.3at/af PoE
功耗	≤ 10.5 W
外壳材料	铝合金
防护等级	IP65
散热方式	被动散热
温度	工作温度: 0 °C ~ 45 °C 储存温度: -10 °C ~ 55 °C

电源及触发接口说明

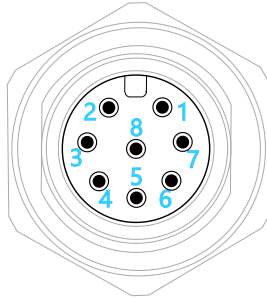


图 2 电源及触发接口图

引脚号	名称	描述	配套线芯颜色
1	TRIG_OUT	触发输出信号	白色
2	P_24V	电源正	棕色
3	P_GND	电源地	绿色
4	TRIG_POWER	触发电路电源正 (12V ~ 24V)	黄色
5	TRIG_GND	触发电路电源地	灰色
6	NC	保留	粉色
7	TRIG_IN	触发输入信号	蓝色
8	NC	保留	红色

注意：配套线芯的颜色请以实物为准。

触发电路图

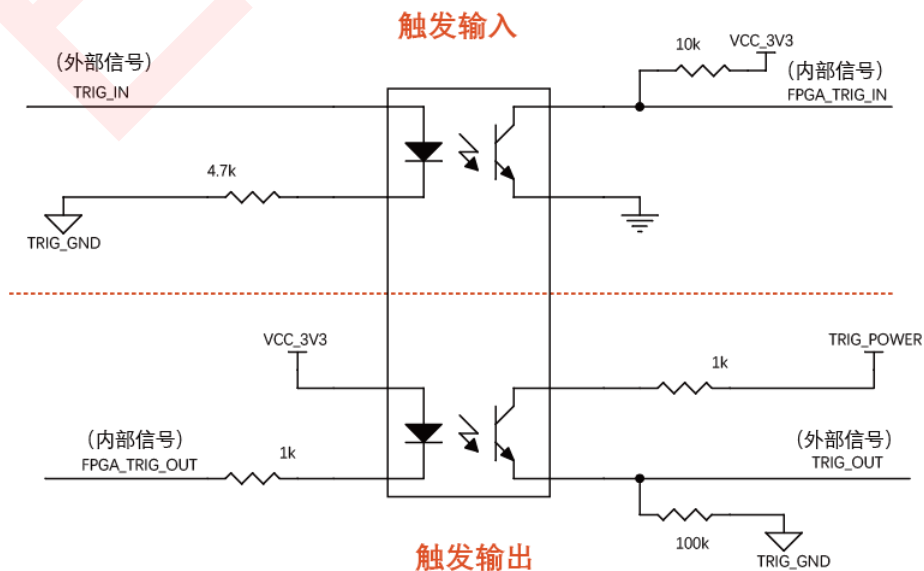


图 3 触发电路参考图

尺寸图

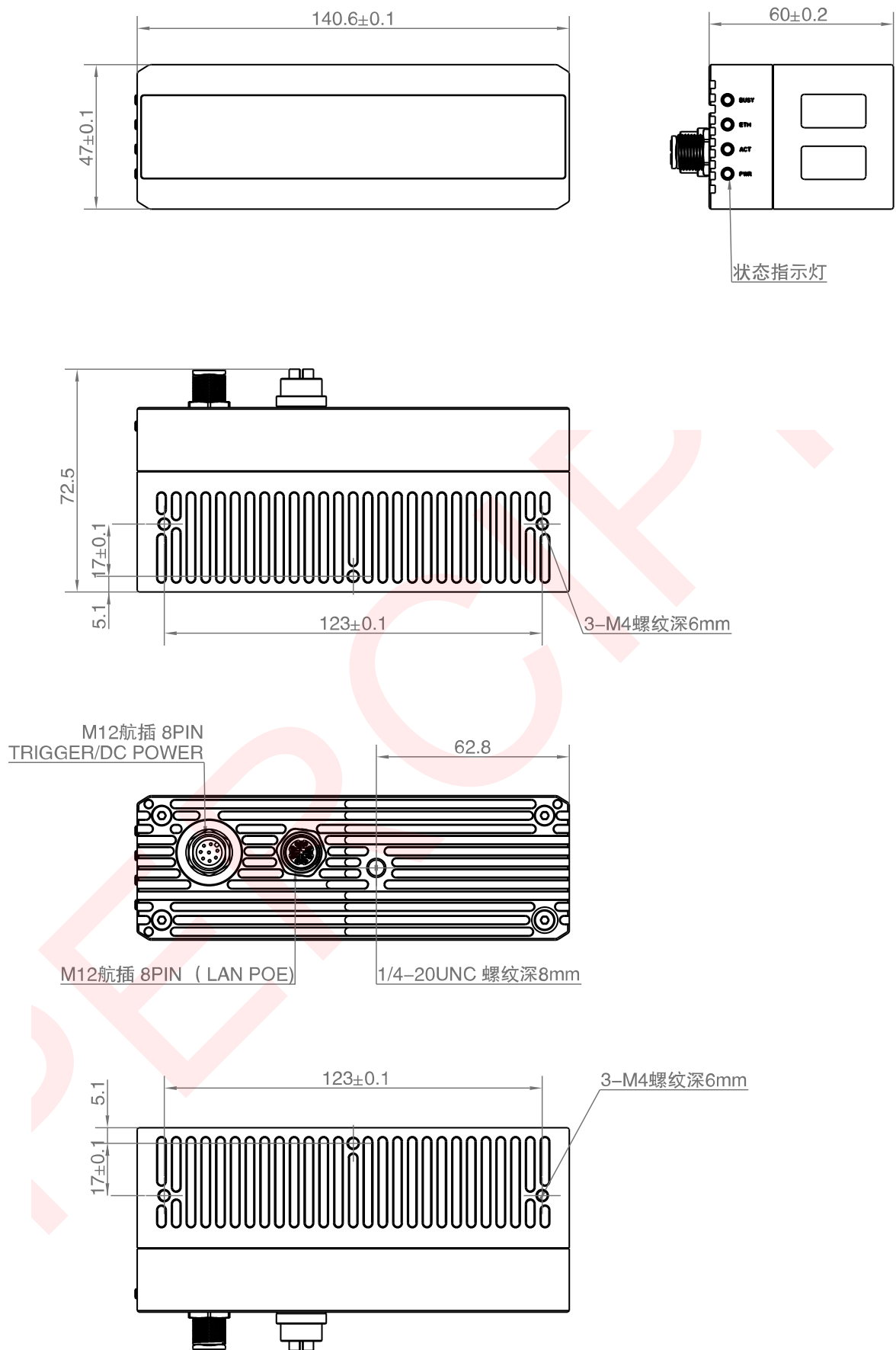


图 4 PS800-E1 尺寸图 (单位: mm)

图漾科技 (Percipio.XYZ) 是全球领先的3D机器视觉供应商，为工业和行业应用提供高性价比的3D工业相机和配套软件方案，并为开发者提供RVS视觉开发平台。公司总部位于上海、在南京、深圳和广州设有研发及销售服务中心。

基于创新并拥有核心专利的双目结构光技术，图漾不断推出富有竞争力的产品线，满足工业自动化、工业测量、物流科技、商业应用和其他多种场景，产品出货量已经全球领先。

图漾秉持独立视觉产品供应商的商业模式，为各行业的设备和系统集成商客户提供优质产品和服务。图漾的创新产品方案与合作伙伴的行业专家知识、系统集成能力及市场资源优势相整合，共同帮助最终用户降本增效、创造使用价值，实现3D机器视觉无处不在的愿景。

存在即被感知

联系信息

商务咨询: info@percipio.xyz
技术支持: support@percipio.xyz
公司网站: www.percipio.xyz

免责声明:

1. 本文件中所有信息如有变更恕不另行通知。
2. 本文件所涉及的数据可能因环境等因素产生差异，本公司不承担由此产生的后果。



微信公众号